



愛知会オリジナル

作業服カタログ

2022.10.1~



一般社団法人調査士愛知協働会



ネイビー×シルバー シルバー×チャコール

ブルー×シルバー グリーン×シルバー オレンジ×シルバー チャコール×シルバー

A5071

長袖ブルゾン（夏用）

5,225円（税込）



ネイビー×シルバー シルバー×チャコール

ブルー×シルバー グリーン×シルバー チャコール×シルバー

A5070

半袖ブルゾン（夏用）

4,950円（税込）



シルバー×チャコール ブルー×シルバー

グリーン×シルバー オレンジ×シルバー チャコール×シルバー

A5078

長袖シャツ（薄手）

4,455円（税込）

	A5071	A5070		
サイズ	バスト	肩幅	袖丈	着丈
SS	104	42	50	58
S	110	44	52	60
M	116	46	54	62
L	120	48	56	64
LL	124	50	58	66
3L	128	52	59	68
4L	134	54	59	68
5L	142	58	60	70

SS、Sは女性対応シルエット

A5078				
サイズ	バスト	肩幅	袖丈	着丈
SS	98	39	53	69
S	104	41	55	71
M	110	43	57	73
L	114	45	59	75
LL	118	47	61	77
3L	122	49	62	79
4L	128	51	62	80
5L	134	53	62	80

SS、Sは女性対応シルエット

作業服（上着）春夏

立体カット

通気性

男女ペア

帯電防止

抗菌防臭

形態安定

ポリエステル 85% 綿 15%

A5170 長袖ブルゾン 5,830円(税込)



ブルー×シルバー



オレンジ×シルバー



チャコール×シルバー



ネイビー×シルバー



シルバー×チャコール



グリーン×シルバー



マルチポケット



左胸IDカードループ



衿消臭テープ付き



裾アジャスター

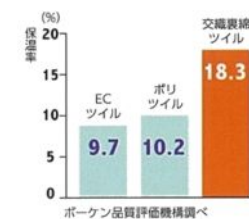
A5170

サイズ	バスト	肩幅	袖丈	着丈
SS	104	42	50	58
S	110	44	52	60
M	116	46	54	62
L	120	48	56	64
LL	124	50	58	66
3L	128	52	59	68
4L	134	54	59	68
5L	142	58	60	70

SS、Sは女性対応シルエット

『衣服内の暖かい空気層を逃がさず保温性アップ』

生地を通気性を低く抑え、暖かい空気層が外に逃げにくい。保温効果が実感でき、冬の作業に最適。



作業服 (上着) 秋冬

立体カット

通気性

男女ペア

帯電防止

抗菌防臭

形態安定

交織裏綿ツイル ポリエステル 85% 綿 15%

A5075

カーゴパンツ (春夏用)

4,565円 (税込)



ブルー



ネイビー



シルバー



グリーン



チャコール

A5076

女子カーゴパンツ (春夏用)

4,565円 (税込)



チャコール



ネイビー



シルバー



ブルー



グリーン

A5075

ウエスト	股下	ウエスト	股下
70	80	91	80
73	80	95	80
76	80	100	80
79	80	106	80
82	80	112	80
85	80	120	80
88	80		

裾上げテープ付属

A5076

サイズ	ウエスト (対応寸法)	ウエスト (仕上り寸法)	股下	ヒップ
S	64-70	70	76	92
M	68-74	74	76	96
L	72-78	78	76	100
LL	76-82	82	76	104
3L	80-86	86	76	108

裾上げテープ付属

作業服 (ワークパンツ) 春夏

通気性

男女ペア

帯電防止

抗菌防臭

A5175

カーゴパンツ (秋冬用)

5,005円 (税込)



A5176

女子カーゴパンツ (秋冬用)

5,005円 (税込)



A5175

ウエスト	股下	ウエスト	股下
70	80	91	80
73	80	95	80
76	80	100	80
79	80	106	80
82	80	112	80
85	80	120	80
88	80		

裾上げテープ付属

A5176

サイズ	ウエスト ヌード寸法	ウエスト (仕上り寸法)	股下	ヒップ
S	60	70	76	92
M	64	74	76	96
L	68	78	76	100
LL	72	82	76	104
3L	76	86	76	108

裾上げテープ付属

作業服 (ワークパンツ) 秋冬

男女ペア

帯電防止

抗菌防臭

愛知会オリジナルロゴ

ワッペン (刺繍)

サイズ 6 cm × 6 cm

1ヶ所 (胸または背中)

➔ 1, 320円

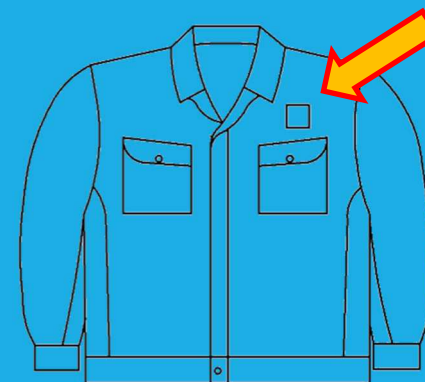
2ヶ所 (胸と背中)

➔ 2, 640円

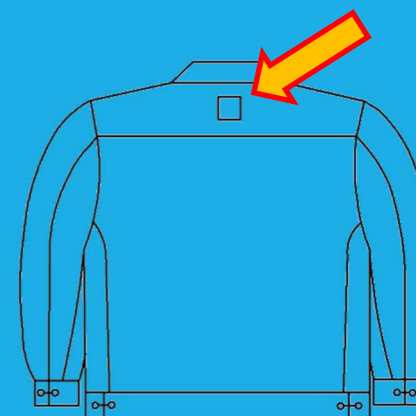


貼付け位置

胸



背中



ロゴワッペン (1カ所以上注文いただかなければ作業着の発注はできません)

注意事項：「株式会社」 or 「有限会社」 or 「（株）」等の
営利企業名は刺繍することができません。

刺繍位置（胸ワッペンと刺繍両方の場合）



刺繍は明朝体です

丸十服装

刺繍の色は6色から選択してください



黒 (P1197)

赤 (P9922)

橙 (P1331)

黄 (P1095)

青 (P2520)

緑 (P1405)

ネーム刺繍

ネーム刺繍 価格表

・事務所名のみの場合(初回)

初回型作成 + (刺繍1ヶ所)	
1着	¥2,585
2着	¥2,860
以降	275円ずつ加算

次回以降に追加発注する場合

(刺繍1ヶ所)	
1着	¥275
2着	¥550
以降	275円ずつ加算

・事務所名と個人氏名を刺繍する場合(初回)

初回型作成 + (刺繍2か所)	
1着	¥2,860
2着	¥3,410
以降	550円ずつ加算

次回以降に追加発注する場合

(刺繍2ヶ所)	
1着	¥550
2着	¥1,100
以降	550円ずつ加算

ネーム刺繍料金

1

- 協働会HPから発注書をダウンロード（ダウンロード方法、記載方法が分からない時は事務局までご連絡ください。）
- 注文内容を記入して下さい。

2

- 発注書を協働会へFAX又はメールにて申込して下さい。
- FAX 052-586-1223 メール kyoudoukai-aichi@chosashi-aichi.or.jp

3

- 納期の目安は、事務所名などの刺繍が無い場合は約2週間、刺繍ありの場合は約3週間となっております。
- 納期が遅れる場合は、丸十服装から直接連絡が入ります。（通常連絡は致しません。ご了承ください。）

商品到着

- 商品到着後、協働会から請求書を送付しますので代金を入金して下さい。

注意事項

- 不良品以外の返品・交換は一切お受け致しておりません。
- コロナ（海外のロックダウン）の影響で納期が遅延する場合があります。

問合せ

- ご不明な点は事務局へご連絡ください。（電話052-586-1200）
- 注文内容の変更など急を要する場合は丸十服装(株)へご連絡ください。（電話06-6552-3921）

注文の流れ、注意事項等



一般社団法人調査士愛知協働会

電話 052-586-1200 fax 052-586-1223

メール kyoudoukai-aichi@chosashi-aichi.or.jp